

## Twice Hardox

### / Charakteristika

Mulčovač TWICE - Hardox je středně těžký mulčovač určený pro drcení trávy a ořezaných větví do průměru 3-4,5 cm určený pro čelní agregaci nebo pro reverzibilní traktory, vhodný pro využití ve vinicích a sadech s možností dodání s hrabecemi pro lepší drcení ořezaného materiálu, dodávaný s oboustrannou převodovkou.

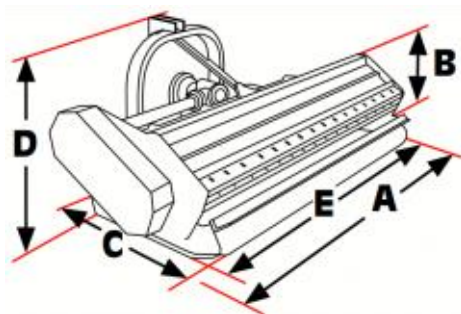
### / Standardní výbava

- manuální boční posuv
- zaoblená konstrukce se zaoblením z venkovní strany
- trojitě zubaté pevné protiostrčí
- pracovní nástroje uložené na rotoru ve spirále
- držáky pracovních nožů „lesní typ“
- ochranné klapky 6 mm
- konstruovaný pro použití s centrální převodovkou
- převodovka s volnoběžkou
- rotor uložen ve dvouřadých naklápěcích ložiscích
- systém automatického napínání klínových řemenů
- nástroje uchycené pomocí šroubů o průměru 20 mm pevnost 12.9
- samočistící opěrný válec uložený na válečkových ložiscích o průměru 140 mm



### / Volitelná výbava

- hydraulický boční posuv kategorie I. a II. o hmotnosti 50 kg
- ližiny z hardoxové oceli
- čelní ochranné řetězy
- přední opěrná kolečka
- hrabice
- převodovka uložená uprostřed
- sada pro snížení závěsu pro traktory s nízkými koly
- zadní samočistící opěrný válec uložený na 4 válečkových ložiscích o průměru 140 mm s vyměnitelným středovým dílem



### / Technická specifikace

Model	Twice Hardox 1150	Twice Hardox 1350	Twice Hardox 1450	Twice Hardox 1600	Twice Hardox 1900	Twice Hardox 2250	Twice Hardox 2500
Pracovní záběr (cm)	117	135	145	162	192	162	192
Výkon traktoru (kW/hp)	33/45	33/45	33/45	40/55	40/55	40/55	40/55
Počet Y nožů	24	24	24	32	40	32	40
Počet špachtlí	12	12	12	16	20	16	20
Počet řemenů	3	4	4	4	4	4	4
Hmotnost (kg)	310	350	365	390	430	390	430
Ot.vývod. hřídele	1000(ot/min)						

Model	Twice Hardox 1150	Twice Hardox 1350	Twice Hardox 1450	Twice Hardox 1600	Twice Hardox 1900	Twice Hardox 2250
A (cm)	135	150	160	177	207	236
B (cm)	48					
C (cm)	93					
D (cm)	90					
E (cm)	117	135	145	162	192	220