

Superior – A Hardox

/ Charakteristika

Mulčovač SUPERIOR - A Hardox je středně těžký mulčovač, určený pro drcení trávy a ořezaných větví do průměru 3-5 cm. Mulčovač je konstruovaný pro čelní agregaci nebo pro reverzibilní traktory.

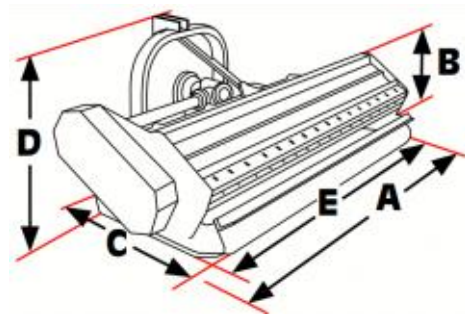
/ Standardní výbava

- samočistící opěrný válec o průměru 140 mm
- manuální boční posuv o hmotnosti 105 kg
- dvojitě zubaté pevné protiostrří
- vyměnitelná zdvojená konstrukce z hardoxové oceli
- převodovka s volnoběžkou
- pracovní nástroje uložené na rotoru ve spirále
- rotor uložen ve dvouřadých naklápěcích ložiscích
- odrazky
- nástroje uchycené pomocí pevnostních šroubů 12.9
- ochranné klapky



/ Volitelná výbava

- hydraulický boční posuv kategorie I. a II. o hmotnosti 115 kg
- ližiny
- čelní ochranné řetězy



/ Technická specifikace

Model	Superior – A Hardox 1700	Superior – A Hardox 2000
Pracovní záběr (cm)	162	192
Výkon traktoru (kW/hp)	44/60	44/60
Počet Y nožů	48	56
Počet špachtlí	24	28
Počet řemenů	4	4
Hmotnost (kg)	410	475
Otáčky vývodové hřídele traktoru (ot/min)	540/1000	

Model	Superior – A Hardox 1700	Superior – A Hardox 2000
A (cm)	176	207
B (cm)		45
C (cm)		84
D (cm)		90
E (cm)	162	192