

Comfort Hardox

/ Charakteristika

Mulčovač COMFORT - Hardox je středně těžký mulčovač určený pro drcení trávy a ořezaných větví do průměru 3-4,5 cm. Mulčovač je konstruovaný pro čelní agregaci nebo pro reverzibilní traktory. Využití najde především ve vinicích a sadech. Stroj je možné dodat s hrabecemi pro lepší drcení ořezaného materiálu.

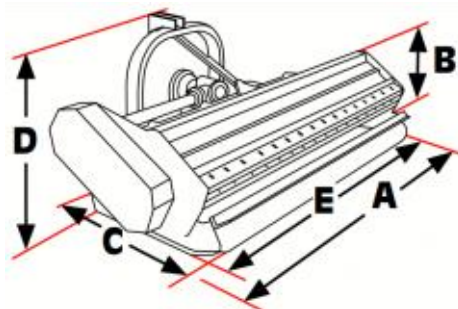
/ Standardní výbava

- zdvojená konstrukce z hardoxové oceli
- manuální boční posuv
- zaoblená konstrukce se zaoblením z venkovní strany
- trojitě zubaté pevné protiostrčí
- pracovní nástroje uložené na rotoru ve spirále
- držáky pracovních nožů „lesní typ“
- ochranné klapky 6 mm
- převodovka s volnoběžkou
- rotor uložen ve dvouřadých naklápěcích ložiscích
- nástroje uchycené pomocí šroubů o průměru 20 mm s pevností 12.9
- samočistící opěrný válec uložený na válečkových ložiscích o průměru 140 mm
- systém automatického napínání klínových řemenů
- konstruovaný pro použití s centrální převodovkou
- odrazky



/ Volitelná výbava

- hydraulický boční posuv kategorie I. a II. o hmotnosti 50 Kg
- ližiny z hardoxové oceli
- čelní ochranné řetězy
- zadní samočistící opěrný válec
- hrabice
- sada pro snížení závěsu pro traktory s nízkými koly
- převodovka uložená uprostřed



/ Technická specifikace

| Model | Comfort Hardox 1150 | Comfort Hardox 1150 | Comfort Hardox 1450 | Comfort Hardox 1600 | Comfort Hardox 1900 |
|--|------------------------|------------------------|------------------------|------------------------|------------------------|
| Pracovní záběr (cm) | 117 | 135 | 145 | 162 | 192 |
| Výkon traktoru (kW/hp) | 29/40 | 29/40 | 29/40 | 37/50 | 37/50 |
| Počet Y nožů | 24 | 24 | 24 | 32 | 40 |
| Počet špachtlí | 12 | 12 | 12 | 16 | 20 |
| Počet řemenů | 3 | 4 | 4 | 4 | 4 |
| Hmotnost (kg) | 355 | 395 | 410 | 435 | 475 |
| Otáčky vývodové hřídele traktoru (ot/min) | 540/1000 | | | | |

| Model | Comfort Hardox 1150 | Comfort Hardox 1150 | Comfort Hardox 1450 | Comfort Hardox 1600 | Comfort Hardox 1900 |
|--------|------------------------|------------------------|------------------------|------------------------|------------------------|
| A (cm) | 135 | 150 | 160 | 177 | 207 |
| B (cm) | | | 48 | | |
| C (cm) | | | 93 | | |
| D (cm) | | | 90 | | |
| E (cm) | 117 | 135 | 145 | 162 | 192 |